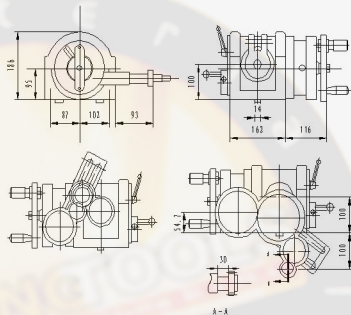


# Cabezal Divisor



Modelo	F11-160A
Altura del Centro	160mm
	6.30"
Ángulo de inclinación del eje	$\geq 95^\circ$ ; $\geq 5^\circ$
Ángulo de rotación del husillo para una revolución completa del mango divisor	$9^\circ$
valor mínimo del venier	10"
relación de engranaje de gusano	1:40

Importación - Exportación - Comercialización de Herramientas y Artículos de Ferretería Industrial.  
Dirección: Alcalde Pedro Alarcón N° 765 - San Miguel - Santiago - Chile.

Fono-Fax: 56 - 22 552 1181 // 22 5536944 // 22 553 9157 Mail: [ventas@cuttingtools.cl](mailto:ventas@cuttingtools.cl) // [www.cuttingtools.cl](http://www.cuttingtools.cl)